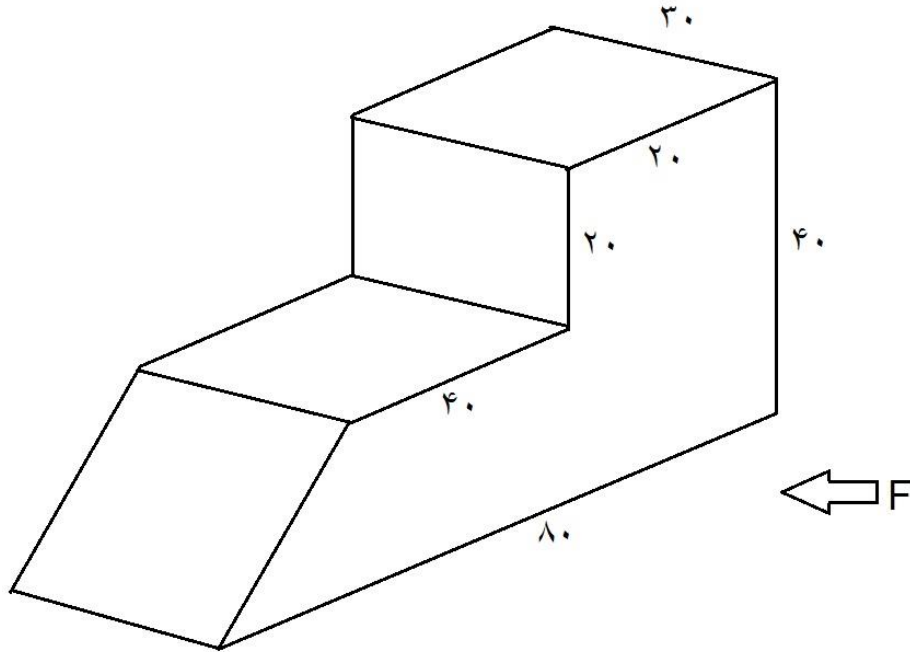


نام و نام خانوادگی :	باسمه تعالی مدیریت آموزش و پرورش هنرستان فنی ابودر سال تحصیلی ۹۹-۱۴۰۰	نام پدر :
رشته تحصیلی : مکانیک خودرو		نام پدر :
کلاس: ۱۰۶		نام پدر :
مدت امتحان : ۱۲۰ دقیقه		نام پدر :
نام درس : نقشه کشی فنی رایانه ای		
تاریخ امتحان :		
ساعت شروع :		
محل مهر هنرستان		

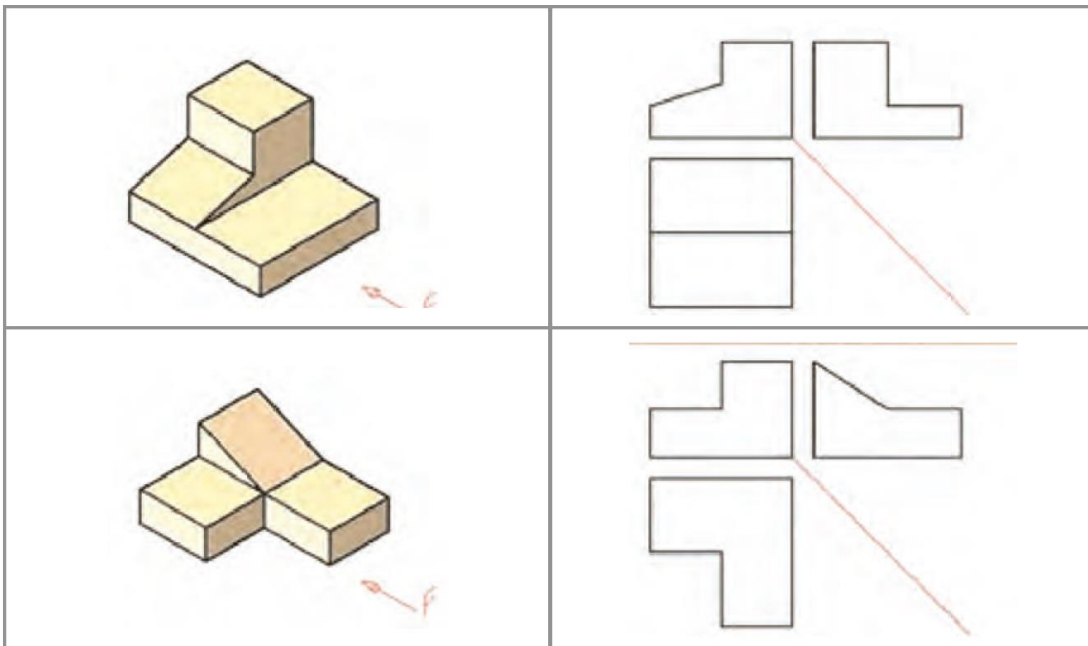
مطلوب است ترسیم شکل زیر:



((اندازه ها بر اساس mm می باشند))

در شکل زیر نمای مورد نظر را تکمیل کنید؟

۸



۲۰

موفق باشید